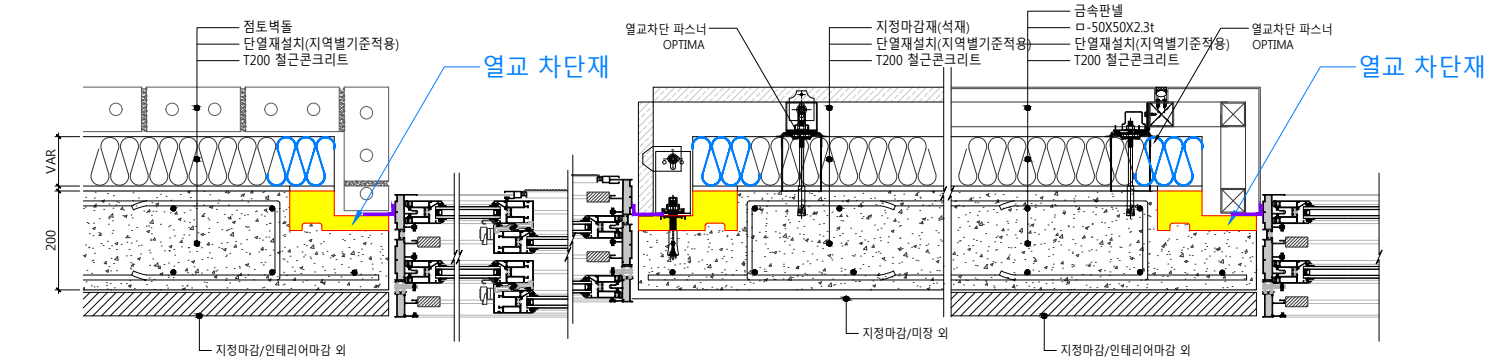


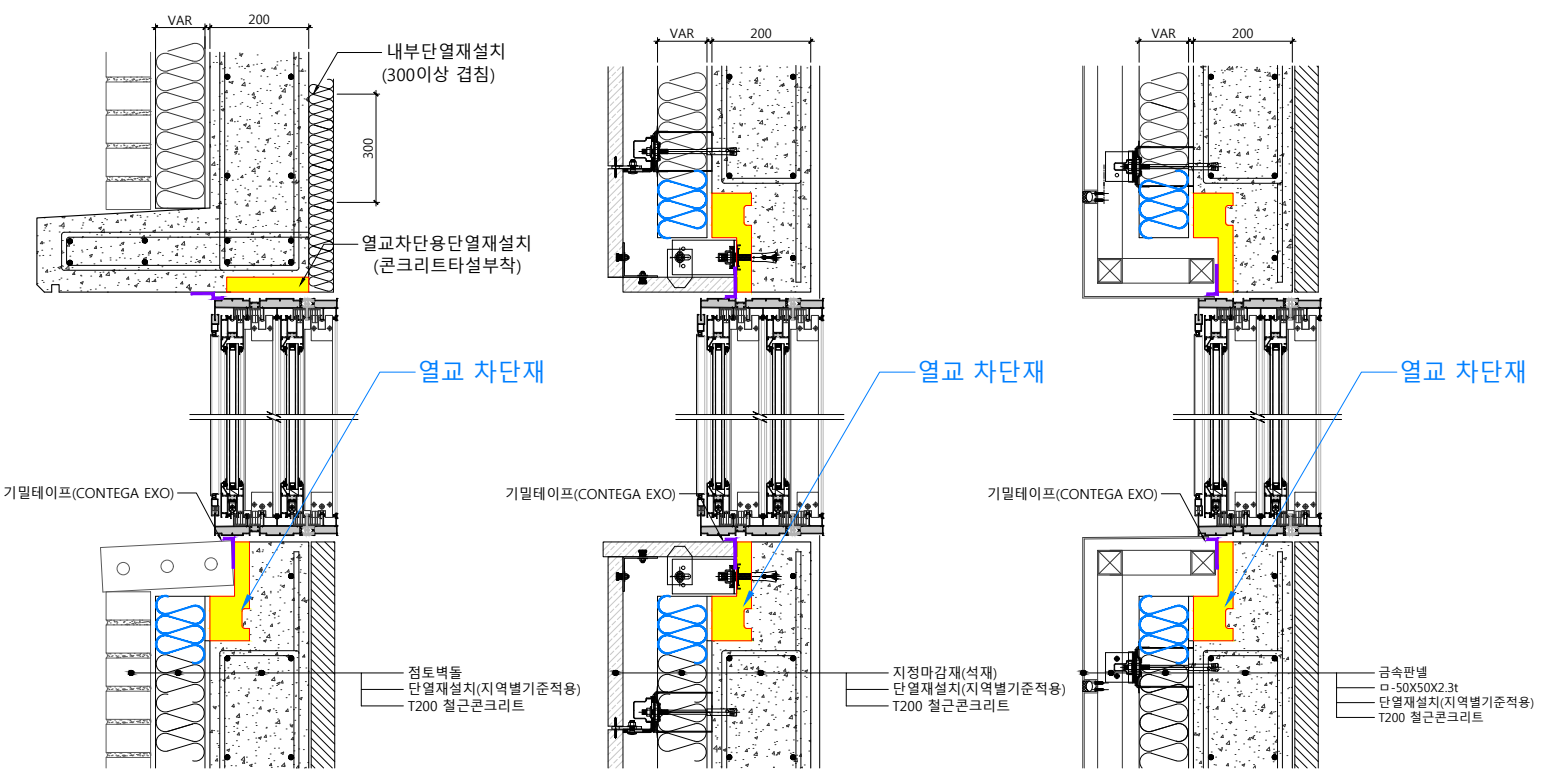
SHOP DWG - ST11 ■ W150A / 웅벽200 적용



▲ 조적마감

▲ 석재마감

▲ 금속판넬마감



■ 단 면 상 세 도 - 벽돌마감

■ 단 면 상 세 도 - 석재마감

■ 단 면 상 세 도 - 금속판넬마감

- ※SHOP NOTES
1. STAR-열교 차단재(W150-A) 적용시공
  2. 콘크리트웅벽 : THK200 또는 THK150
  3. 창호 : 기밀 및 단열 효과가 뛰어난 유리창프레임  
(주)경원알미늄(www.kw202.co.kr) / 042-825-0907
  4. VAR : "건축물의 에너지절약설계기준"에 따른 지역별 단열재두께 적용
  5. 외장재고정철물 : 열교차단 패스너사용  
(주)이비엠리더(www.ebmlreader.com) / 02-3296-2900
  6. 창호용 기밀테이프  
(주)프로클리마(www.proclima.co.kr) / 031-797-5473